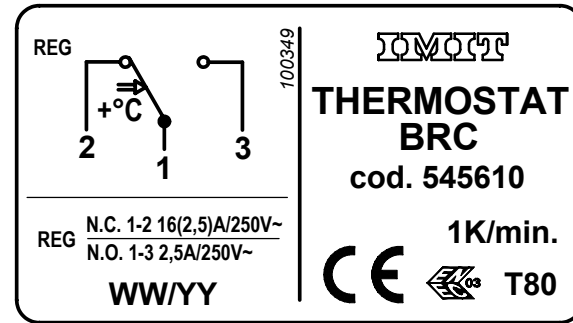


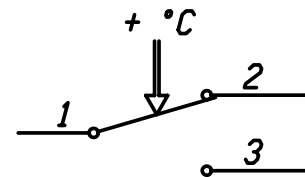
DATI TECNICI
TECHNICAL DATA

ETICHETTA
LABEL

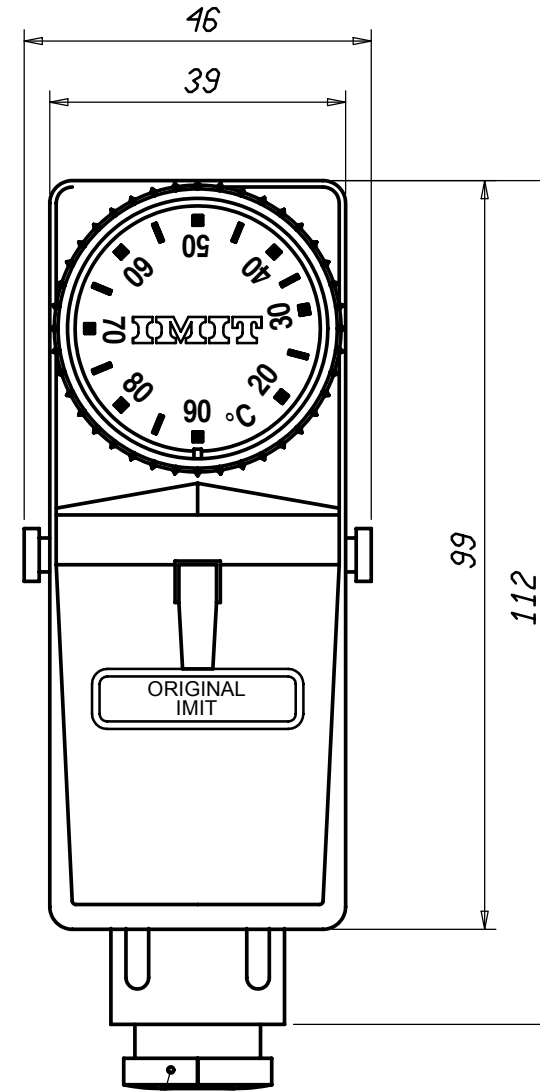


TEMPERATURA D'INTERVENTO TEMPERATURE RANGE	20 : 90 ⁺² / ₋₈ °C
DIFFERENZIALE TEMPERATURE DIFFERENTIAL	Δt 8 ±2 K
MAX. TEMPERATURA TESTA MAX. BODY TEMPERATURE	T 80 °C
PORTATA CONTATTI CONTACTS RATING	NC 16(2,5)A/250V~ NA 2,5A/250V~
GRADIENTE TERMICO TEMPERATURE RATE OF CHANGE	1K/min.
GRADO DI PROTEZIONE DEGREE OF PROTECTION	IP 20
OMOLOGAZIONI APPROVED BY	CE

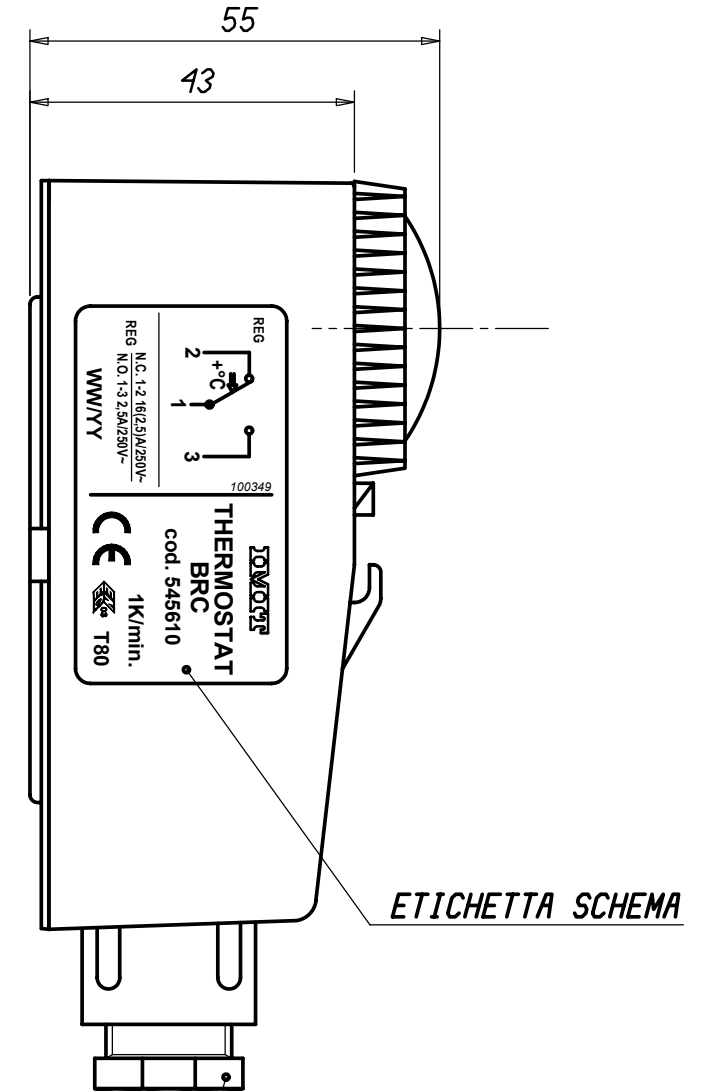
SCHEMA ELETTRICO
WIRING DIAGRAM



VALORI D'INTERVENTO CON TERMOSTATO A TEMPERATURA DI 20 °C
SWITCHING POINT WITH THERMOSTAT AT TEMPERATURE = 20 °C



PASSACAPO 3/8 G
3/8 G FAIRLEAD



NERO
BLACK

COLORE ARANCIONE Rif. 4012
COLOUR ORANGE Rif. 4012

E.RUSSO		Verificato	
E.RUSSO		Modificato	
10/01/12		Date	
D MM083		Mod. num.	
Diseg.		Verif. E. RUSSO 10/01/12	
Scala 1:1		Sost. 11 545610/C dal 10/01/12	
Disegno/Codice 545610/D		IMITT Control System Srl	
Denominaz. TERMOSTATO A CONTATTO BRC / CONTACT THERMOSTAT BRC			
A3 Il presente disegno non può essere riprodotto, copiato o comunicato a terzi senza la nostra autorizzazione, come a termine di legge sui diritti d'autore			